

# 1700℃十二温区开启式管式炉（1400mm 加热区，管径 100mm）

## OTF-1700X-12Z

产品概述：OTF-1700X-12Z 为一款拥有 12 个独立控温温区的开启式管式烧结炉，搭配了  $\phi$  100mm 的刚玉炉管及密封进气、出气、抽气的气密结构，多种加热原件组合可创造（室温-1600℃）的多种复杂高温的温度区间，其多种组合温度区间和真空/气氛环境，可在氧化/真空/流动气氛环境创造及其平缓的复杂性梯度型温度场或者超长的恒温区温度场，间隔极短的温区可以灵活且精密的调整整体的温场梯度，已达到对包括金属的热处理、连续性粉末烧结工艺、水平式坩埚移动单晶生长、温度冲击测试等需要在多种气氛及真空环境下实现可控型复杂梯度温场的热场环境和超长的恒温区设定。



型号	<b>OTF-1700X-12Z</b>
特点	<ul style="list-style-type: none"><li>● 12 个独立控温的温区。</li><li>● 灵活的温区改造潜力</li><li>● 设备单个温区最高温度可达 1650℃（&lt;0.5h）。</li><li>● 带有辅助推力的手动上开盖结构。</li><li>● 双层壳体结构并带有风冷系统，保证壳体表面温度不过高。</li><li>● 开门断电，使用安全。</li></ul>
基本参数	<ul style="list-style-type: none"><li>● <b>温区尺寸</b>：L 总：1400mm-H：170mm-W：170mm</li></ul>

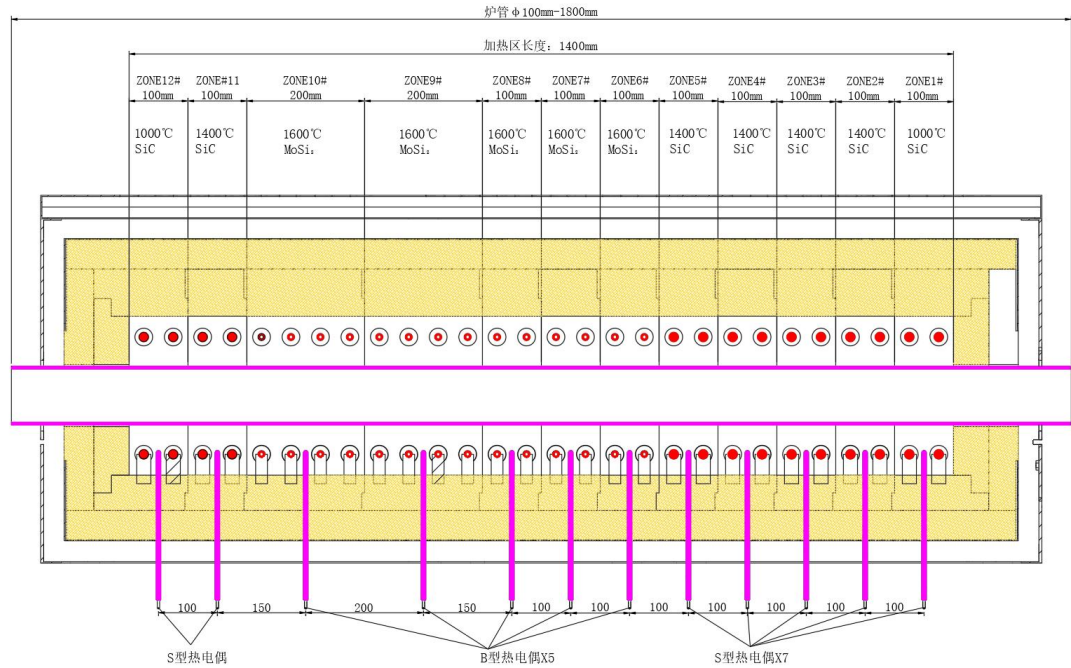


- **温区结构：**注：需求长尺寸恒温区可参照（不含隔温板尺寸）  
需求温区温差梯度的参照（含隔温板尺寸）

➤ **1. 温区参数：12 温区(不含隔温板尺寸)**

温区 ZONE	长度	额定温度	热电偶型号	加热元件
1#	100mm	1000℃	S 型	SiC
2#	100mm	1400℃	S 型	SiC
3#	100mm	1400℃	S 型	SiC
4#	100mm	1400℃	S 型	SiC
5#	100mm	1400℃	S 型	SiC
6#	100mm	1600℃	B 型	MoSi
7#	100mm	1600℃	B 型	MoSi
8#	100mm	1600℃	B 型	MoSi
9#	200mm	1600℃	B 型	MoSi
10#	200mm	1600℃	B 型	MoSi
11#	100mm	1400℃	S 型	SiC
12#	100mm	1000℃	S 型	SiC

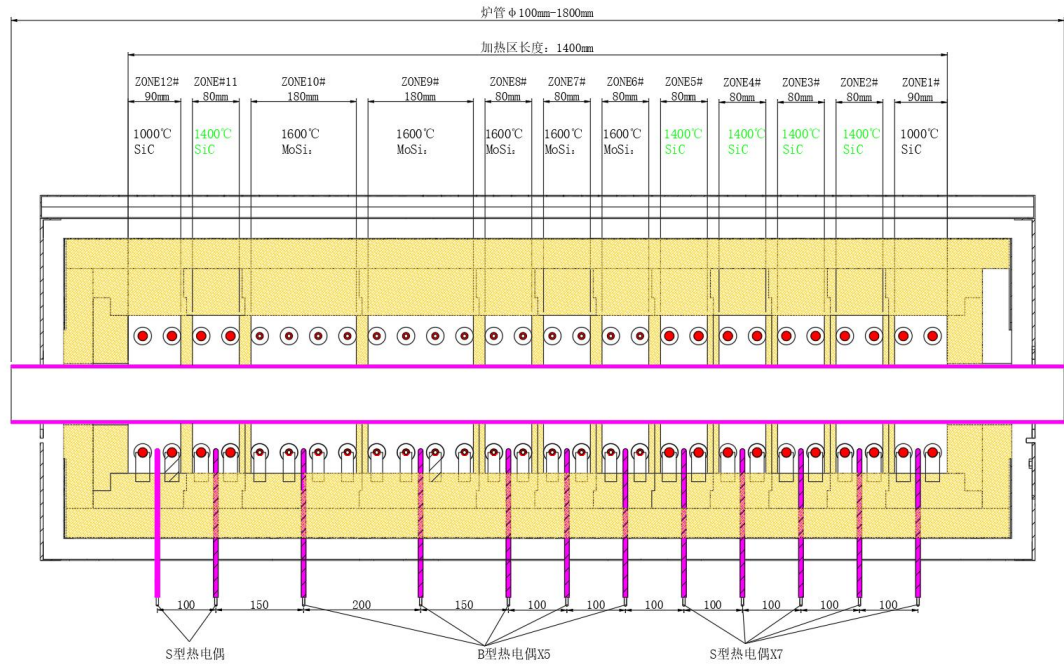
# 温区示意图（不含隔温板）



## ➤ 2. 温区参数：12 温区(含隔温板尺寸)

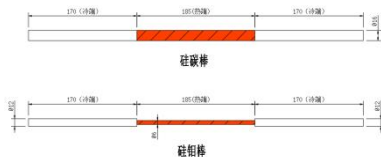
温区 ZONE	长度	额定温度	热电偶型号	加热元件
1#	90mm	1000℃	S 型	SiC
2#	80mm	1400℃	S 型	SiC
3#	80mm	1400℃	S 型	SiC
4#	80mm	1400℃	S 型	SiC
5#	80mm	1400℃	S 型	SiC
6#	80mm	1600℃	B 型	MoSi
7#	80mm	1600℃	B 型	MoSi
8#	80mm	1600℃	B 型	MoSi
9#	180mm	1600℃	B 型	MoSi
10#	180mm	1600℃	B 型	MoSi
11#	80mm	1400℃	S 型	SiC
12#	90mm	1000℃	S 型	SiC

# 温区示意图（含隔温板）



备注：隔温环为可安装拆卸调整配件，关于各温区长度及各温区温度可依据客户的需求与我司联系，特殊的模块结构可以进行快速调整从而达到您对温场的要求，

- **工作温度：** 1. 配置 SiMo 加热元件及 B 型热电偶的温区：  
1600℃（连续），1650℃（<0.5h）  
2. 配置 SiC 加热元件及 S 型热电偶的温区：  
1400℃（连续），1500℃（<0.5h）  
**（备注：炉口温区温度由于散热规律额定温度 1000℃）**
- **升温速率：** 10℃/min（≤1400℃） 5℃/min（1400℃-1600℃） 2℃/min（>1600℃）
- **加热元件：** 硅钼棒 SiMo/硅碳棒 SiC  
尺寸：SiMo：φ6mm-热 185mm-冷 170mm（1600℃ Pmax：528w/根）  
SiC：φ16mm-热 185-冷 170mm（1300℃：Pmax：1480w/根）



- **热电偶：** B 型双铂铑热电偶（1600℃）/S 型双铂铑热电偶（1500℃）  
数量：7 根（总）
- **电压：** AC480V 三相，60Hz（美国）  
AC380 三相，50Hz（中国）
- **设备功率：** 60KW（设计最大功率）

**注意：** 设置加热速率越低，功率可降低并延长加热元件使用寿命。

- 炉管尺寸:  $\phi 100\text{mm}-1800\text{mm}$  (最高可搭载  $\phi 130\text{mm}$  管径)
- 炉管材质: 刚玉 (最高  $1600^{\circ}\text{C}$ ) / 石英 (最高  $1200^{\circ}\text{C}$ )  
备注: 以及其他材质炉管可咨询我司
- 设备尺寸: 长  $2210\text{mm}$ -高:  $1180\text{mm}$ -深:  $750\text{mm}$  (闭合状态)  
长  $2210\text{mm}$ -高:  $1180\text{mm}$ -深:  $750\text{mm}$  (开启状态)



- 重量: 850kg

#### 温控系统

- 包含一款 YD858P 型温度控制器 (也可选配欧陆仪表恒温精度可达  $\pm 0.1^{\circ}\text{C}$ )
- PID 自动控温系统 · 智能化 50 段可编程控制
- 恒温控温精度:  $\pm 1^{\circ}\text{C}$  · 默认 DB9 PC 通信 连接端口
- 所有的元电件都通过 UL 或 MET 认可, 并可通过世界范围内的其他相关安全测试。



#### 炉体备注

- 内炉膛表面涂有美国进口的高温氧化铝涂层可以提高反射率及设备的加热效率, 同时也可以延长仪器的使用寿命。
- 通用数字电源控制器频率在  $50-60\text{Hz}$ , 可在全球范围内使用。
- 带有过热和断偶保护, 并设有开门断电功能。



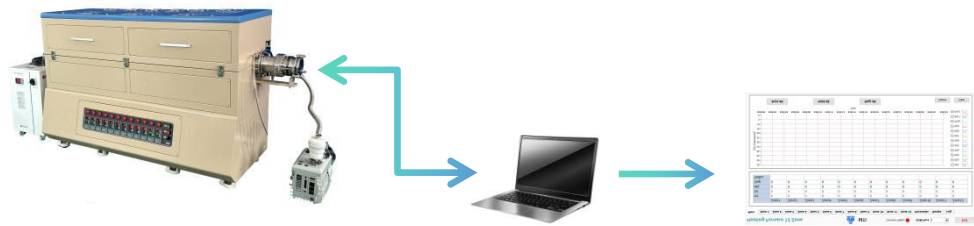


## 主控制器

- 12 个主控制器和热电偶可使用户定义的加热程序，并设置有主报警系统。
- 带有总主线路按钮通断和控制线路开关。

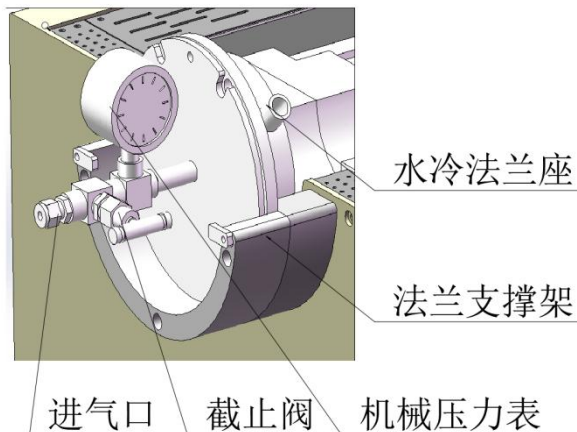


- 也可配置 PC 控制或者触摸屏集成控制



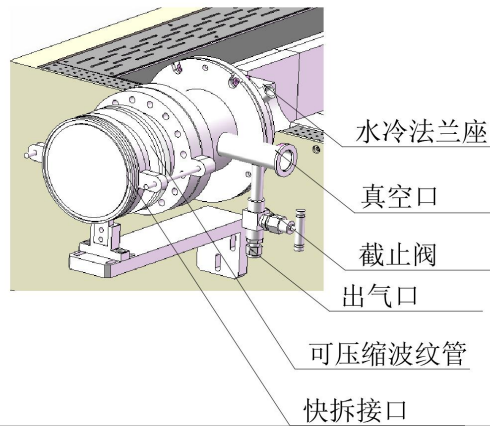
## 密封法兰配置

- **左端法兰：进气端**
  - 法兰冷却类型：水冷 规格：12mm 快插接头
  - 进气口： $\phi 6.35\text{mm}$  卡套接口， 材质：SUS316
  - 进气阀门：截止阀， 材质：SUS316
  - 压力表：机械指针压力表



- **右端法兰：出气抽气端**
  - 法兰冷却类型：水冷 规格：12mm 快插接头
  - 出气口： $\phi 6.35\text{mm}$  卡套接口 材质：SUS316
  - 排气阀门：截止阀， 材质：SUS316
  - 抽气接口：KF-25，

- 抽气阀门：KF-25 手动挡板阀
- 配有快拆 IS0100 接口和距离可调的波纹管方便外接分子泵等外接装置以及快速的进出物料，



#### 真空配置 (选配)

- 型号 VRD-8
- 抽速(L/s) :
- 50Hz:2.2
- 60HZ:2.6
- 极限分压强--关闭气镇(Pa) : $5 \times 10^{-2}$
- 极限总压强--关闭气镇(Pa) : $5 \times 10^{-1}$
- 极限总压强--开启气镇(Pa) :0.4/0.37
- 电源:单相 AC220V/三相 AC380V
- 电机功率(Kw) : 0.4kw
- 进排气口连接口 DN(mm) : KF25
- 用油量(L) :0.6-1.0
- 电机转速(rpm) :2100
- 工作环境温度(°C) :5-40
- 噪音(dB) : $\leq 57$



#### 水冷配置

- 型号：CW5300
- 电源:AC220V 50HZ
- 功率:1.7KW

	<ul style="list-style-type: none"> <li>➤ 压缩机功率:0.6KW</li> <li>➤ 冷却剂:R22/R410-a(650g)</li> <li>➤ 工作电流:0.7-8A</li> <li>➤ 温度控制:5~30℃</li> <li>➤ 温度精度:±0.3℃</li> <li>➤ 换热器:不锈钢</li> <li>➤ 制冷量:6274Btu/h</li> <li>➤ 水箱容量:10L</li> <li>➤ 出入水口:外径 12mm 铜咀</li> <li>➤ 最大流量:16L/min</li> </ul> 
<p>配电设备</p>	<ul style="list-style-type: none"> <li>➤ 三相 AC380V 100A</li> <li>➤ 三相 AC480V 80A</li> </ul>
<p>认证</p>	<p>• 通过 CE 认证 • 若客户出认证费用，本公司保证单台设备通过德国 TUV 认证或 CAS 认证。</p> 
<p>质保</p>	<p>质保一年，终生维护（不包括，炉膛、炉管和加热元件）</p>
<p>设备照片</p>	



