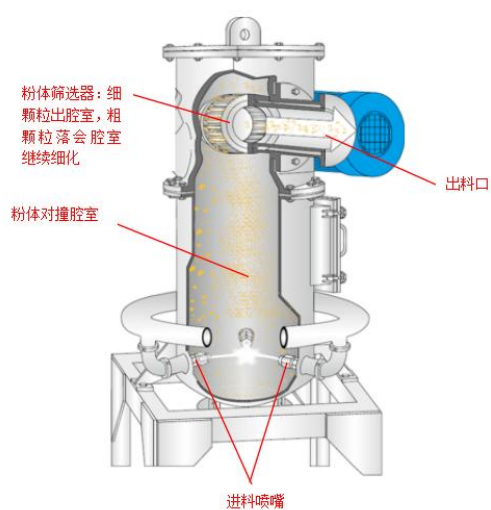
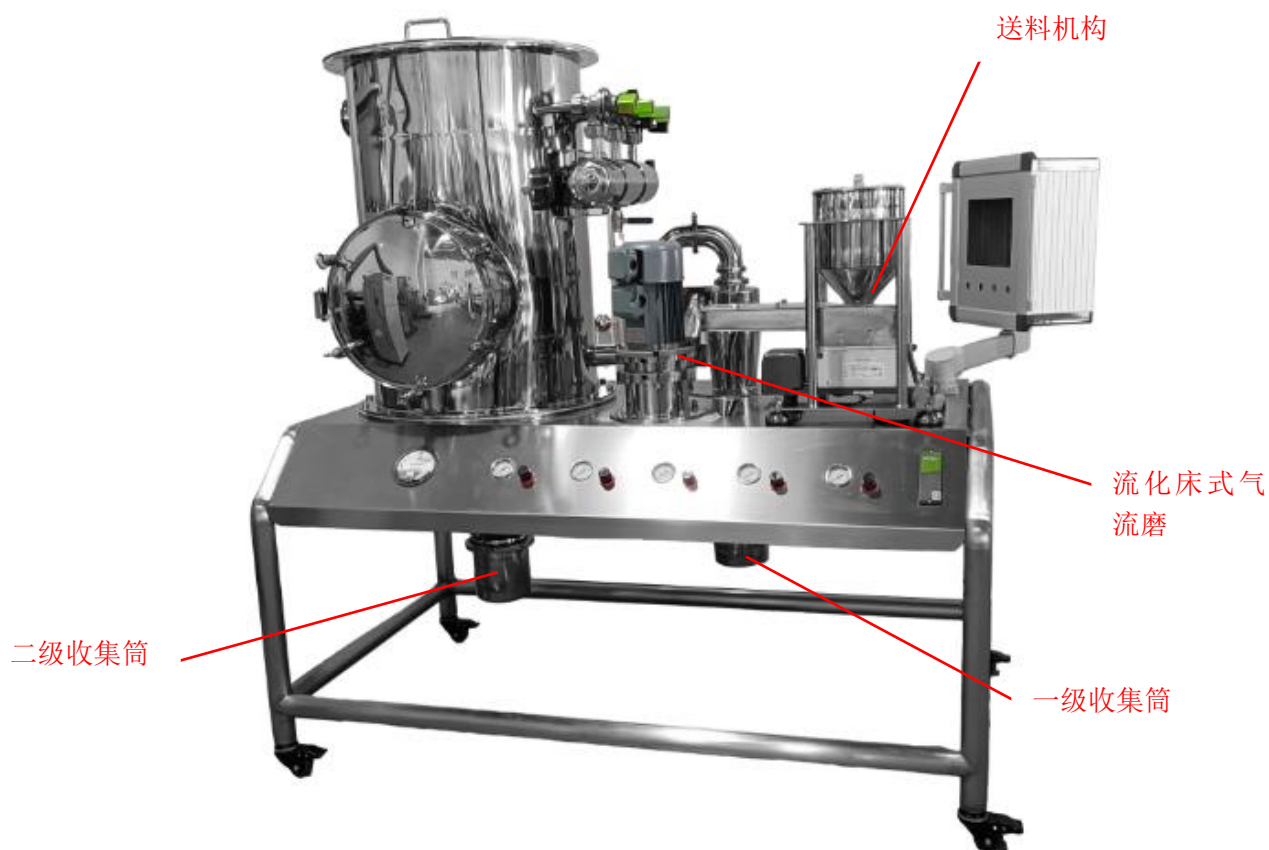


小型流化床式气流磨系统（0.5-5kg/hr, 旋风收集系统，细化超硬性粉体）

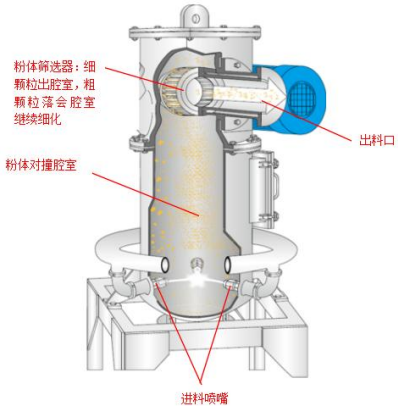
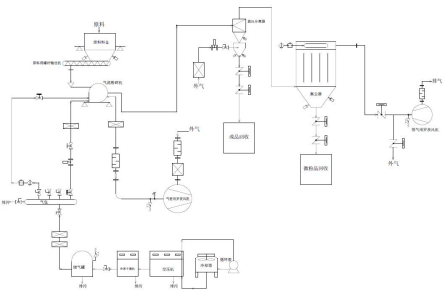
MSK-SFM-T180-FB



MSK-SFM-T180-FB 是一款流化床式气流磨系统,特别各种超硬度陶瓷和金属材料细化,如金刚石、陶瓷,磁性材料,铁氧化物和金属合金等,可细化到微米或亚微米级别,。设备出料速率约 **0.5~5kg/hr**。出料端安装有双级的旋风收集系统,可对粉体按照不同的粒径进行 **2 级** 收集,集中粒度分布。

流化床式气流磨是通过高速喷射的压缩空气或惰性气体,使颗粒之间成 **2 倍** 相对速度碰撞,针对与超硬粉体细化,输出达到细化要求的尺寸颗粒出料,抑制未达到出料要求的颗粒,所以所得粉体分布比较集中,颗粒尺寸均匀,一般配有旋风分离系统,将不同粒径的粉体进一步分离。

技术参数

电源要求	AC380V 三相 50/60Hz 功率 11.55KW	
工作原理/结构图	 <p style="text-align: center;">原理图</p>	 <p style="text-align: center;">结构图</p>
螺杆加料机构	加料范围: 1-5kg/hr ,自洁净螺杆 料仓容量: 5L 接料部分材料为 SS304 不锈钢 (可选陶瓷内衬)	
流化床气流磨	腔内壁材质: 高纯氧化铝陶瓷 内腔直径: $\Phi 180\text{mm}$ 出料量: 100~2kg/hr 工作气压: 0~1MPa 气体消耗速率: 1.2Nm³/min@1MPa 注意需要一个空压机,设备上不包含需要额外购买 粉体筛选器: 材质: 高纯氧化铝陶瓷, 转速: ~1200RPM 出料粉体的粒径根据材料的硬度和进料尺寸而定, 大粒径的粉体可能需要 3-5 次气流磨才能达到理性的最小粒径	
旋风分离器	材质为 304 不锈钢 (可选陶瓷内衬)	
收集器	过滤面积约 4 平米 材质为 304 不锈钢 (可选陶瓷内衬)	

<p>可选（需额外购买）</p>	<p>可选购鄂式破碎机，将大块材料破碎刀气流磨的进料尺寸 可选一个筛分仪，筛分出 100—200 目样品</p> 
<p>设备质量</p>	<p>150kg</p>
<p>尺寸</p>	<p>1779mm (L) x 815mm (W) x 1946mm (H)</p>
<p>质保</p>	<p>一年质保期，终生维护</p>